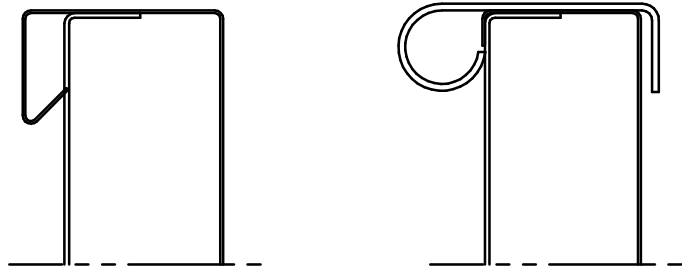


afwerking voorzijde



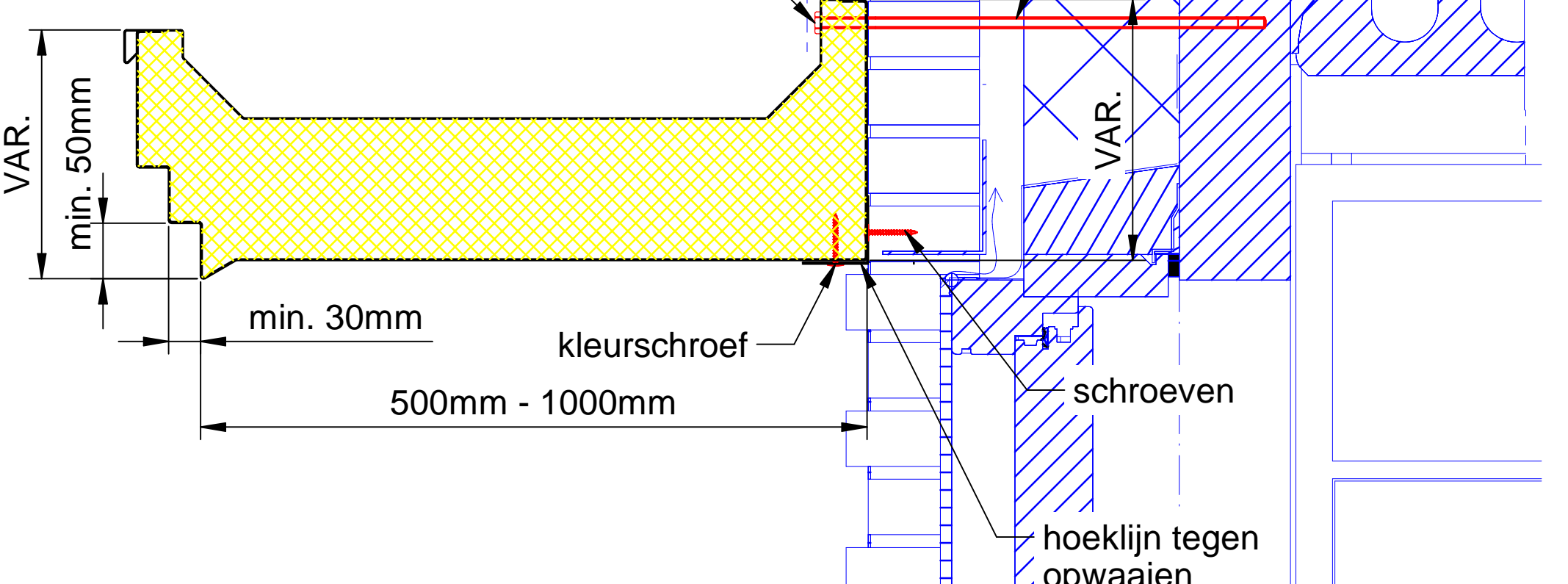
trim
(standaard)

kraal
(optie)

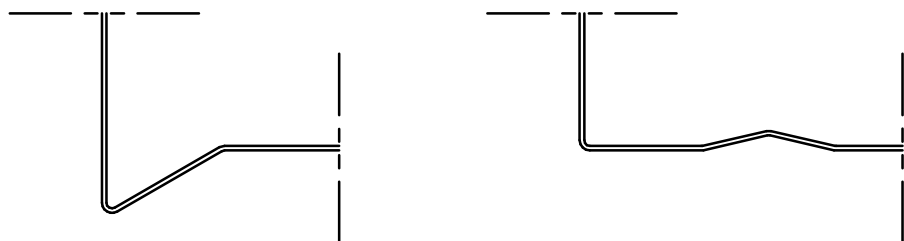
loodervanger
buiten levering Meilof Riks

moer + ring

draadeind
buiten levering Meilof Riks



afwerking onderzijde



waterdruppel
(standaard)

waterhol
(optie)

Maatvoering is in overleg met Meilof Riks bv aan te passen
 Tekening dient slechts als voorbeeld van bevestiging van een luifel
 Luifel voorzien van inwendige verstevigingsconstructie
 Sterkte metselwerk en draadeind te bepalen door hoofdconstructeur